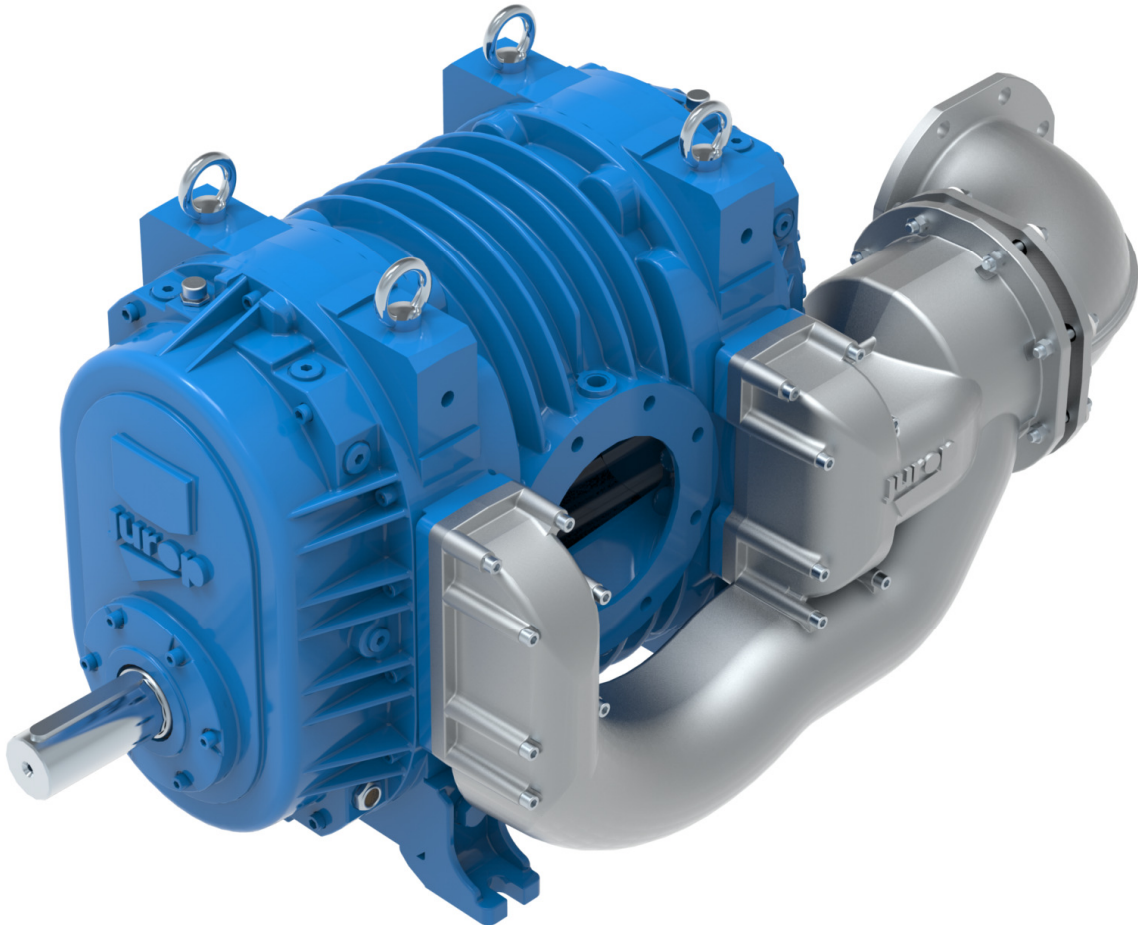
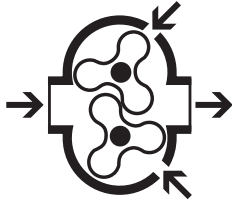


IT

EN

PVT 200-280-400-700-1000 ATEX



POMPE / PUMPS

Pompa a lobi per alto vuoto  
Conforme alla direttiva **ATEX**

**ATEX** Execution of Injection  
cooled high vacuum lobe  
pump



**Jurop**

COMPANY WITH  
QUALITY SYSTEM  
CERTIFIED BY DNV GL  
= ISO 9001 =

**CARATTERISTICHE - CHARACTERISTICS**

Pompa per vuoto volumetrica con rotori trilobati e sistema di raffreddamento ad iniezione laterale.

*Positive displacement vacuum pump with tri-lobe rotors and lateral injection cooling system.*

Certificazione ATEX 2014/34/UE: **II 2/2G Ex c b k IIB T3 X**

Classification ATEX 2014/34/UE: **II 2/2G Ex c b k IIB T3 X**

Di serie: termostato di sicurezza Atex.

*Standard with Atex safety thermostat.*

Alto vuoto, livello di rumore ridotto, efficiente raffreddamento di tutti gli organi in movimento.

*High vacuum, low noise level, efficient cooling of all the moving parts.*

A richiesta: trasmissione predisposta per motore idraulico.

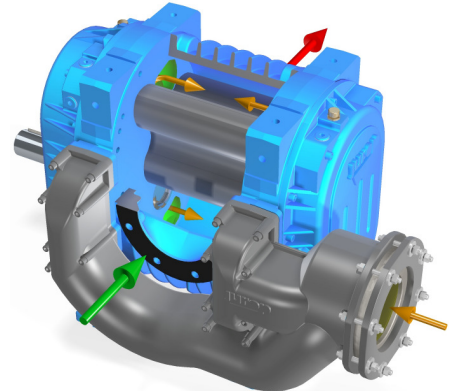
*Upon request: drive elements for hydraulic motor.*

Guarnizioni di lunga durata per alte temperature.

*Long life high temperature seals.*

Funzionamento senza olio e senza usura.

*Operating without oil and without wear.*


**PRESTAZIONI - PERFORMANCES**

	min <sup>-1</sup> rpm	Vuoto - Vacuum [%]									Pressione - Pressure [bar abs]					
		0 %		30 %		60 %		Max	%	N	1.5 bar		2.0 bar			
		Q m <sup>3</sup> /h (cfm)	N kW	Q m <sup>3</sup> /h (cfm)	N kW	Q m <sup>3</sup> /h (cfm)	N kW				Q m <sup>3</sup> /h (cfm)	N kW	Q m <sup>3</sup> /h (cfm)	N kW		
<b>PVT 200</b>	4200 (1400)	1260 (742)	7	1100 (647)	17	800 (741)	27	86	0	36	1100 (647)	27	910 (536)	45		
	4000 (1333)*	1210 (712)	6	1050 (618)	16	700 (412)	26	84	0	34	1050 (618)	26	870 (512)	42		
	3800 (1266)	1160 (683)	5	980 (577)	14	650 (383)	24	82	0	31	980 (577)	24	820 (483)	40		
	3400 (1133)	1050 (618)	4	850 (500)	13	490 (288)	22	80	0	27	850 (500)	21	680 (400)	35		
	3000 (1000)	950 (560)	3	750 (441)	11	370 (218)	18	78	0	23	720 (424)	18	550 (324)	32		
<b>PVT 280</b>	3300	1720 (1012)	14	1570 (924)	28	1390 (818)	41	85	0	52	1310 (771)	35	1200 (706)	59		
	2900 *	1500 (883)	10	1385 (815)	23	1195 (703)	35	83	0	44	1130 (665)	28	1000 (589)	49		
	2500	1250 (735)	8	1165 (685)	19	990 (583)	29	81	0	37	1000 (589)	24	890 (524)	42		
	2100	1105 (650)	6	940 (553)	15	770 (453)	24	78	0	29	800 (471)	19	640 (377)	35		
<b>PVT 400</b>	3300	2430 (1430)	13	2160 (1271)	34	1800 (1059)	50	91	0	70	2120 (1248)	51	1920 (1130)	87		
	2900 *	2110 (1242)	11	1900 (1118)	30	1400 (824)	43	88	0	58	1800 (1059)	43	1550 (912)	76		
	2500	1740 (1024)	7	1590 (936)	23	1130 (665)	37	85	0	49	1500 (883)	35	1290 (759)	63		
	2100	1490 (877)	3	1280 (753)	16	820 (483)	29	81	0	38	1200 (706)	27	960 (565)	51		
<b>PVT 700</b>	2400	3660 (2154)	20	3350 (1972)	50	2550 (1501)	79	89	0	109	3450 (2031)	77	3200 (1883)	130		
	2200	3350 (1972)	18	3150 (1854)	44	2300 (1354)	71	88	0	98	3150 (1854)	69	2900 (1707)	118		
	1900	2850 (1677)	11	2600 (1530)	33	1780 (1048)	57	87	0	76	2700 (1589)	56	2400 (1413)	100		
	1600	2500 (1471)	7	2200 (1295)	27	1400 (824)	47	86	0	65	2200 (1295)	43	1800 (1059)	82		
<b>PVT 1000</b>	2400	6050 (3561)	37	5600 (3296)	79	4610 (2713)	122	91	0	167	5510 (3243)	110	5200 (3061)	180		
	2200	5700 (3355)	28	5070 (2984)	68	4120 (2425)	110	90	0	161	4900 (2884)	101	4440 (2613)	165		
	1900	4740 (2790)	19	4280 (2519)	55	3510 (2066)	93	89	0	132	4180 (2460)	83	3800 (2237)	142		
	1600	3940 (2319)	12	3520 (2072)	43	2710 (1596)	76	88	0	108	3510 (2066)	68	3200 (1883)	120		

( ) Con moltiplicatore di giri - With gear box

\* Velocità consigliata - Suggested speed

**CONDIZIONI DI RIFERIMENTO - REFERENCE CONDITIONS**

Gas convogliato: aria - Conveyed gas: air

Pressione assoluta di riferimento - Absolute reference pressure: 1013mbar (14.7psi)

Temperatura di riferimento - Ambient reference temperature: 20°C (68°F)

Funzionamento in vuoto: scarico atmosferico - Vacuum condition: atmospheric discharge

Funzionamento in pressione: aspirazione atmosferica - Pressure condition: atmospheric suction

I dati riportati in tabella si riferiscono al decompressore privo del gruppo di aspirazione, e sono soggetti ad una tolleranza pari a +/- 5%.

*Actual performance may vary of 5% and are referred to the vacuum pump without suction group.*

**PRESSIONE SONORA - SOUND PRESSURE**

Pressione sonora della sola pompa (senza trasmissione, gruppo aspirazione, silenziatori a vuoto max, rpm max a 7m in campo libero).

*Sound pressure of the pump only (without drive transmission, suction group, mufflers at max vacuum rate, max rpm at 7m in free field).*

	PVT 200	PVT280	PVT400	PVT700	PVT1000
	72 dB(A)	72 dB(A)	73 dB(A)	78 dB(A)	80 dB(A)

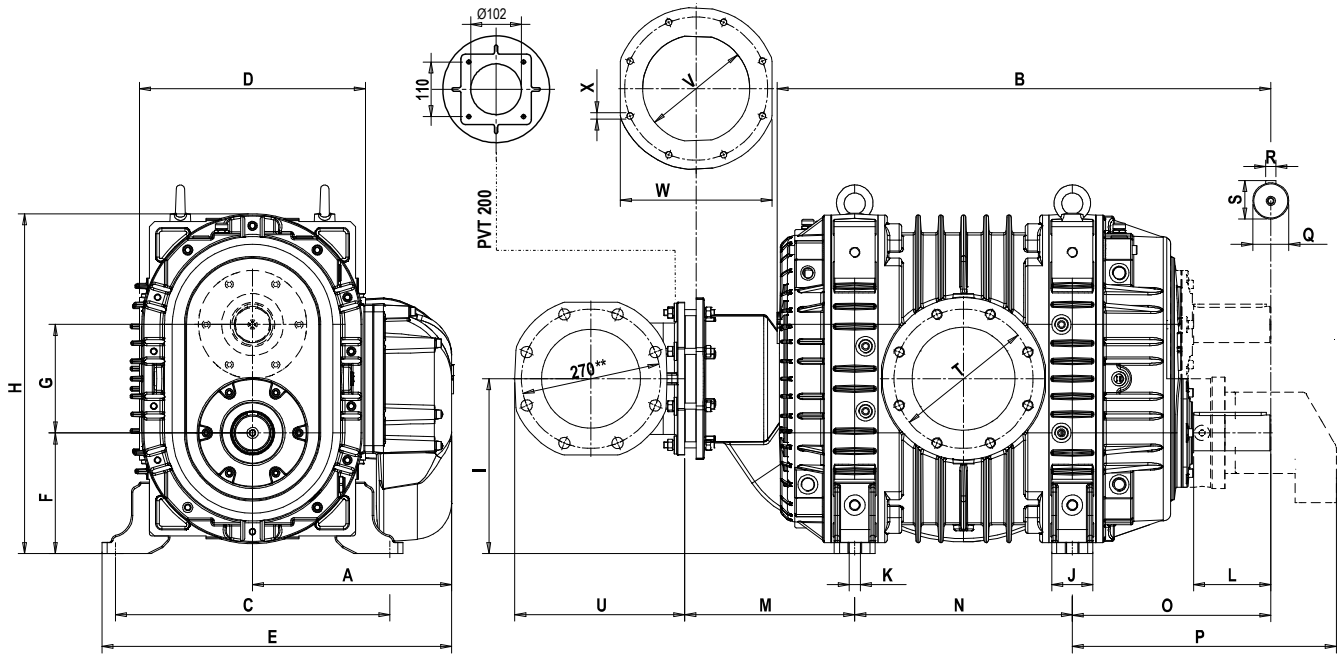
Pressione sonora media di fronte alla pompa su veicolo con presa di forza su trasmissione a 7m in campo libero. Rilievo in analogia alla norma ISO EN 3744.

*Average sound pressure in front of the pump on a vehicle equipped with P.T.O. on cardan shaft. (at 7m in free field). Measures according to ISO EN 3744.*

	78 dB(A)	78 dB(A)	79 dB(A)	79 dB(A)	81 dB(A)
--	----------	----------	----------	----------	----------



**DIMENSIONI E CONFIGURAZIONI - DIMENSIONS AND ARRANGEMENT**

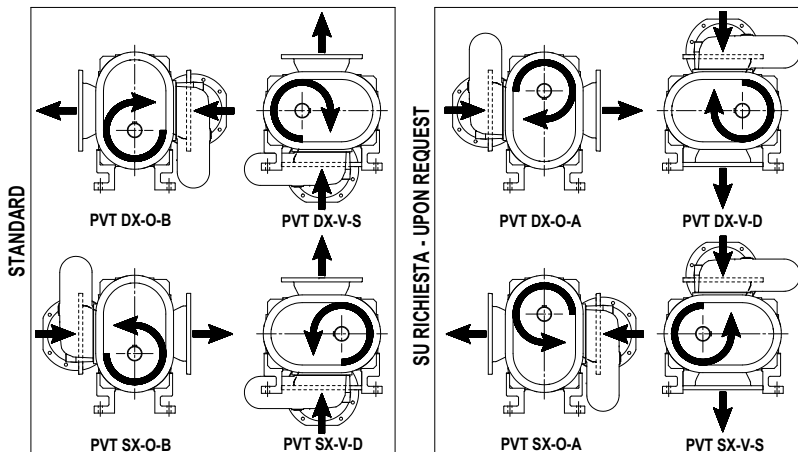


	A	B	C	D	E	F	G	H	I	J	K	L	M	N	O
PVT 200	276	616	176	270	458	155	104	373	207	62	M14	69	238	328	154
PVT 200 M*	276	746	176	270	482	119	104	376	207	62	M14	74	238	328	269
PVT 280	312	700	200	312	468	167	135	436	270	62	M14	86	220	350	241
PVT 400	312	829	237	392	508	203	135	472	270	60	M14	106	220	460	261
PVT 700	386	958	532	438	678	234	210	659	339	80	22	150	330	422	385
PVT 1000	386	1160	532	462	678	234	210	659	339	80	22	150	330	630	385

	P**	Q	R	S	T	U	V	W	X	PESO - WEIGHT
PVT 200	428	38 g6 -0.009 -0.025	10	41	170	28	Ø136	Ø215	Ø8.5	160 kg
PVT 200 M*	-	45 g6 -0.009 -0.025	14	48.5	170	28	Ø136	Ø215	Ø8.5	210 kg
PVT 280	531 (379)	50 g6 -0.009 -0.025	14	53.5	180	-	Ø160	224	Ø10.5	192 kg
PVT 400	536 (395)	50 g6 -0.009 -0.025	14	53.5	240	-	Ø160	224	Ø10.5	240 kg
PVT 700	828 (512)	70 g6 -0.010 -0.029	20	74.5	270	330	Ø208	294	Ø12.5	640 kg
PVT 1000	828	70 g6 -0.010 -0.029	20	74.5	295	330	Ø208	294	Ø12.5	780 kg

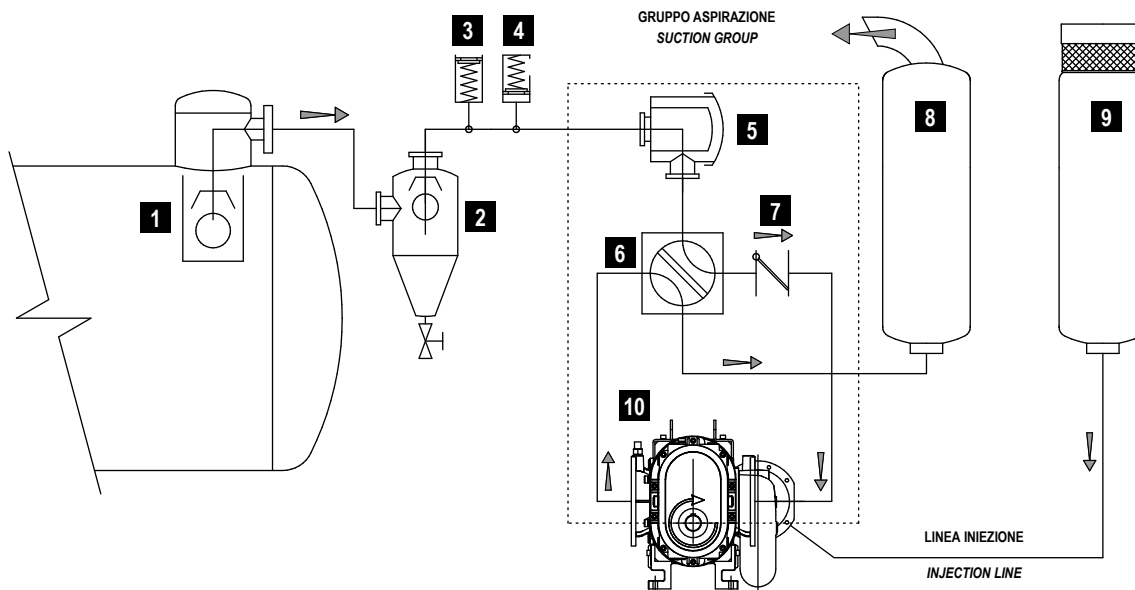
\* Con moltiplicatore di giri. - With gear box.

\*\* Trasmissione idraulica. Le quote entro le parentesi si riferiscono al modello compatto. - Hydraulic drive gearbox. Dimensions in brackets refer to the compact model.



- SX = Rotazione sinistra - Counterclockwise
- DX = Rotazione destra - Clockwise
- O = Bocche orizzontali - Horizontal ports
- V = Bocche verticali - Vertical ports
- D = Albero a destra - Shaft on the right h.
- S = Albero a sinistra - Shaft on the left h.
- A = Albero in alto - Shaft on the top
- B = Albero in basso - Shaft on the bottom

**Nota - Note:** PVT200 M (con moltiplicatore di giri avente rapporto 3:1) è disponibile solamente nelle configurazioni: PVT DX-O-B e PVT SX-O-B - PVT200M (with gearbox 3:1) is available only in the following arrangements: PVT DX-O-B and PVT SX-O-B.

**INSTALLAZIONE ED ACCESSORI - INSTALLATION AND ACCESSORIES**

**COMPONENTI LINEA VUOTO - VACUUM LINE COMPONENTS**

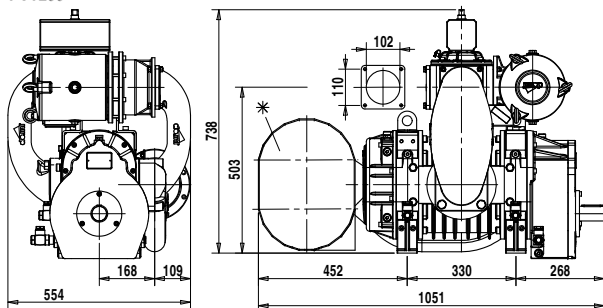
1	Valvola troppo pieno - Primary shutoff	6	Valvola 4 vie - 4 way valve
2	Depuratore - Secondary shutoff	7	Valvola di non ritorno - Non return valve
3	Valvola rompivuoto - Vacuum relief valve	8	Silenziatore scarico - Exhaust muffler
4	Valvola massima pressione - Overpressure valve	9	Silenziatore iniezione standard - Standard Injection muffler
5	Filtro aspirazione - Suction filter	10	Termostato di sicurezza ATEX (di serie) - Safety thermostat ATEX (standard)

**GRUPPI ACCESSORI - GROUPS OF ACCESSORIES**

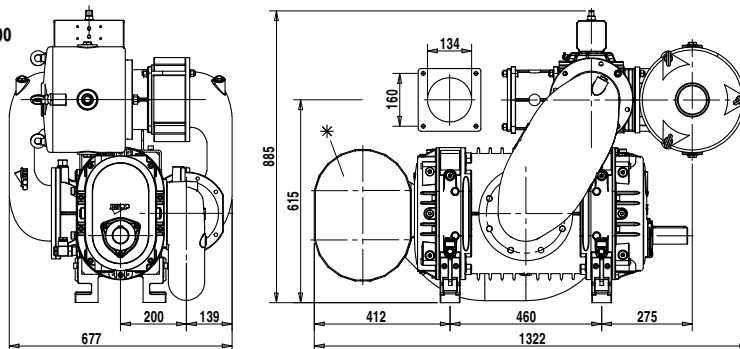
- Gruppo aspirazione pneumatico. - Pneumatic suction group.
- Sensori di livello olio. - Safety oil level switches.
- Silenziatore iniezione compatto (\*). - Compact injection muffler (\*).

(\*) : in alternativa al silenziatore di iniezione standard  
 (\*) : as an alternative to the standard injection muffler.

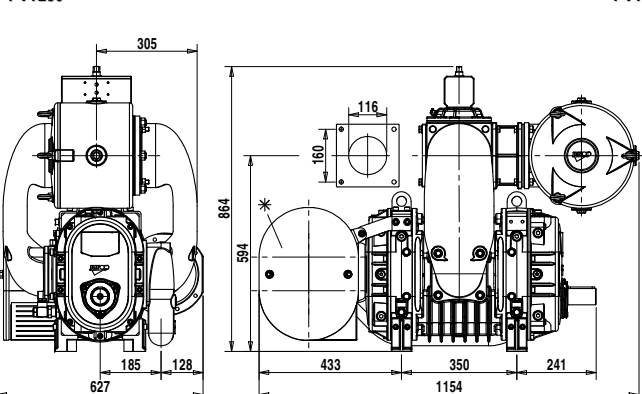
PVT200



PVT400



PVT280



PVT700

